

Перв. примен.

Справ. №

Подп. и дата

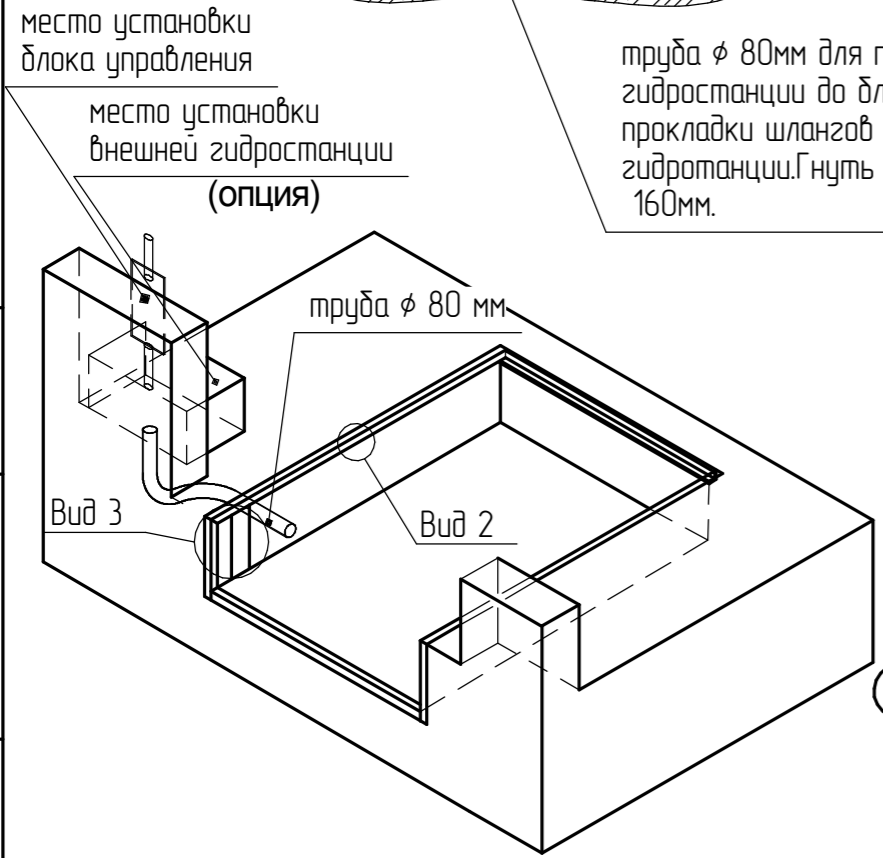
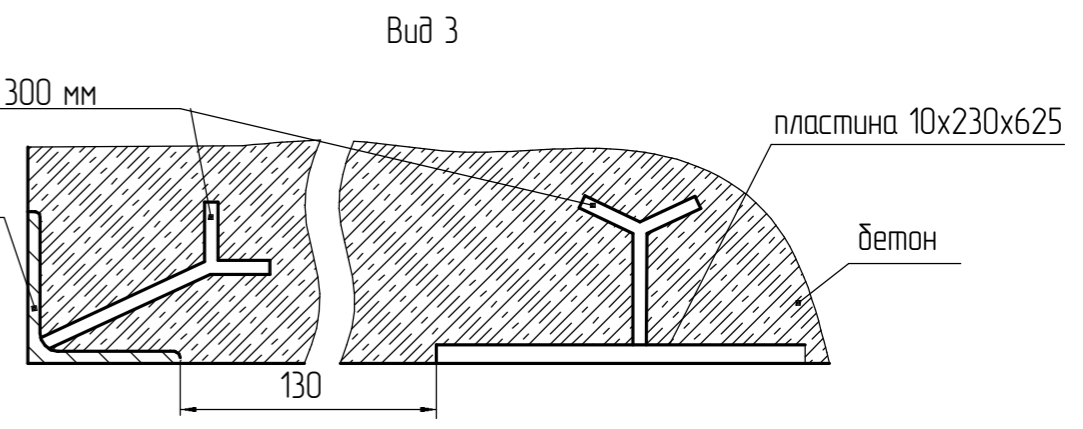
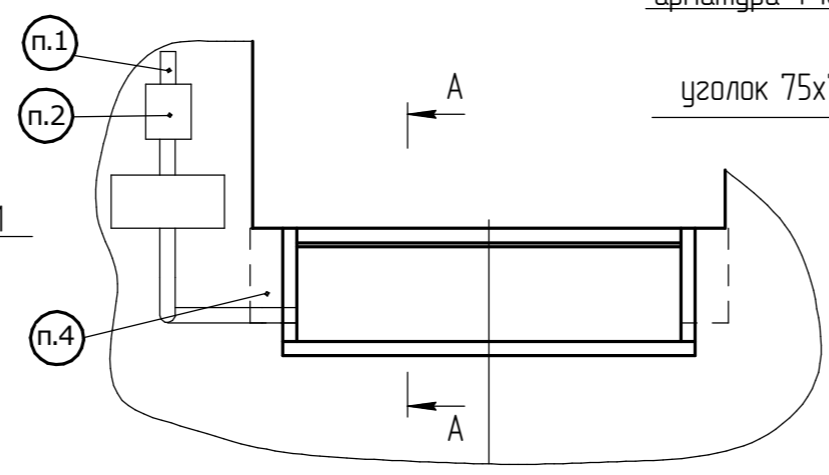
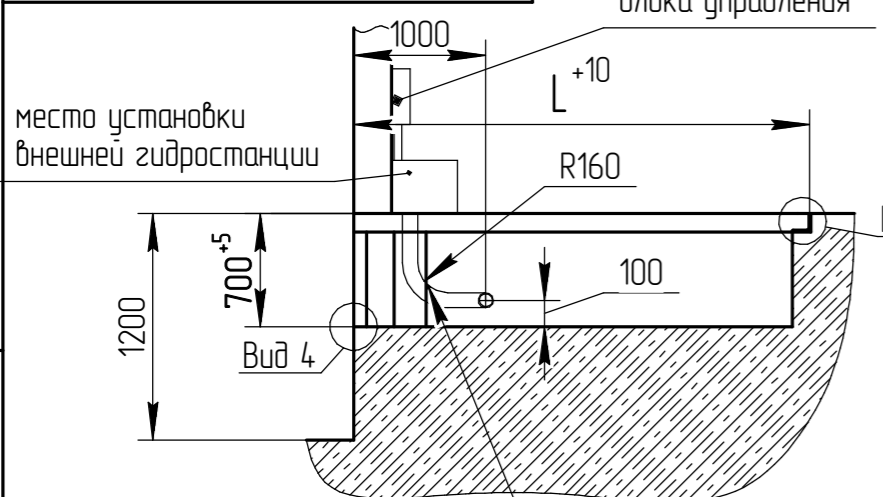
Инв. № дробл.

Взам. инв. №

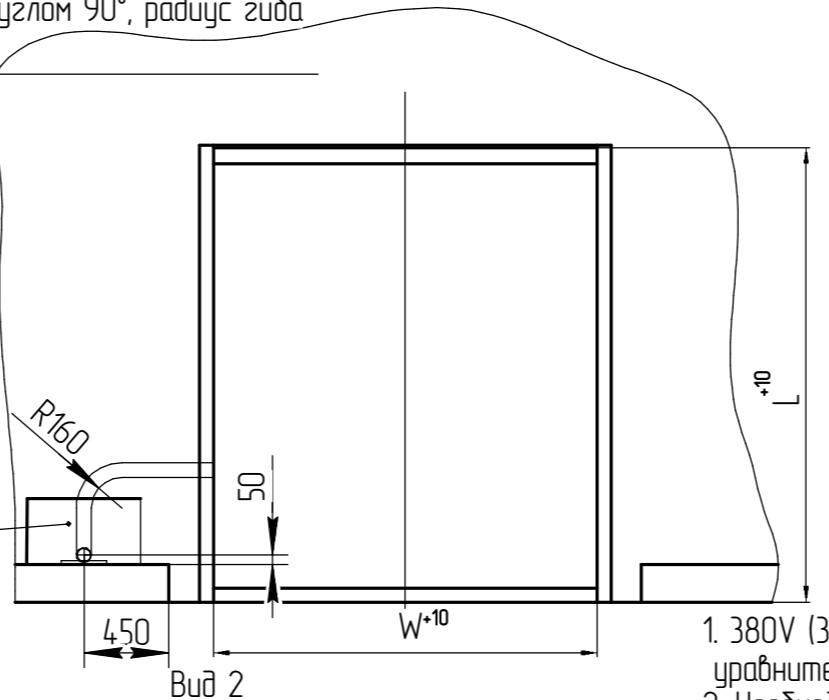
Подп. и дата

Инв. № подл.

Уравнительная платформа DSIMC



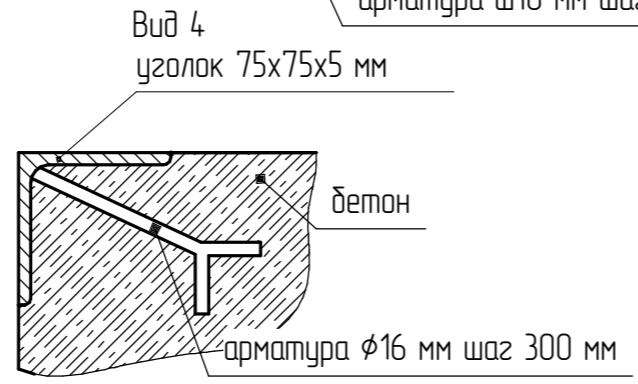
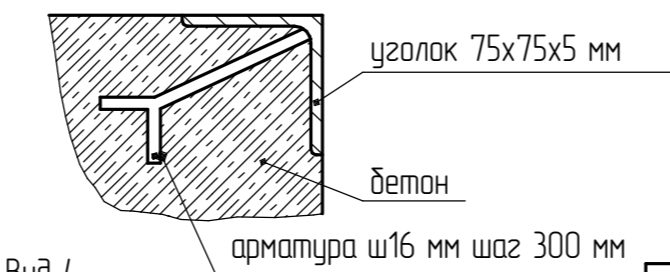
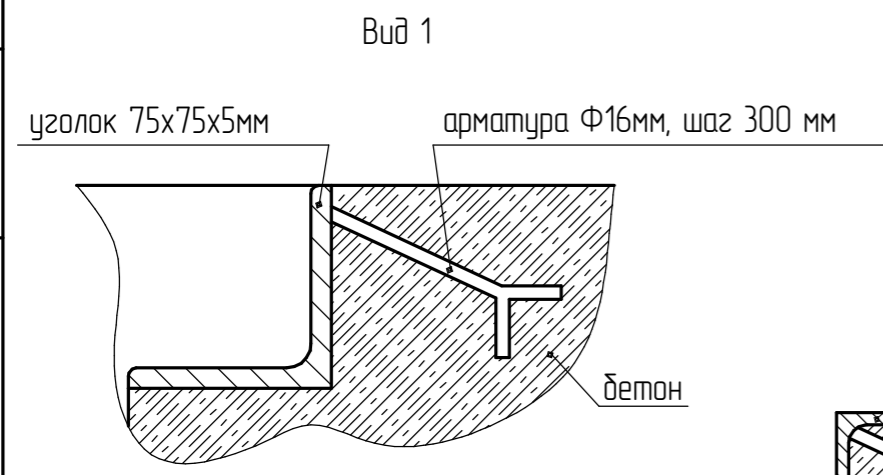
труба $\Phi 80$ мм для прокладки кабеля от гидростанции до блока управления или прокладки шлангов от цилиндров до внешней гидростанции. Гнуть под углом 90°, радиусгиба 160 мм.



На данном эскизе изображена схема подготовки прямка и установки закладных элементов под уравнительную платформу с выдвигной аппарелью консольного типа длиной 2587мм шириной 2000мм и высотой 700мм при использовании автомобилей без встроенного лифта

Артикул ур.платформы	Размер ур. платформы (длина x ширина, м)	L, мм	W, мм	
DSIM202005-(06)C	2087x2000	2110	2030	
DSIM202205-(06)C	2087x2200	2110	2230	
DSIM202405-(06)C	2087x2400	2110	2430	
DSIM252010-(06)C	DSIM252005-(06)C	2587x2000	2610	2030
DSIM302010-(06)C	DSIM302005-(06)C	3087x2000	3110	2030
DSIM252210-(06)C	DSIM252205-(06)C	2587x2200	2610	2230
DSIM302210-(06)C	DSIM302205-(06)C	3087x2200	3110	2230
DSIM252410-(06)C	DSIM252405-(06)C	2587x2400	2610	2430
DSIM302410-(06)C	DSIM302405-(06)C	3087x2400	3110	2430

- 380V (3 фазы+нейтраль+земля) подвести к месту установки блока управления уравнительной платформы.
- Необходимо обеспечить поверхность 200x300 мм для установки блока управления уравнительной платформы.
- В случае заказа уравнительной платформы с внешним размещением гидростанции (опция) необходимо обеспечить поверхность 350x600 мм.
- Необходимо обеспечить поверхность для установки резиновых демперов (см. раздел опционное оборудование).



Изм.	Лист	№ докум.	Подп.	Дата
Разраб.				
Проб.				
Т.контр.				
Н.контр.				
Утв.				

Уравнительная платформа DSIMC

Схема подготовки прямка и установки закладных элементов под уравнительную платформу с выдвигной аппарелью консольного типа при использовании автомобилей без встроенного лифта	Лист	Масса	Масштаб
	Лист	Листов	1

Европейская линейка **DOORHAN**